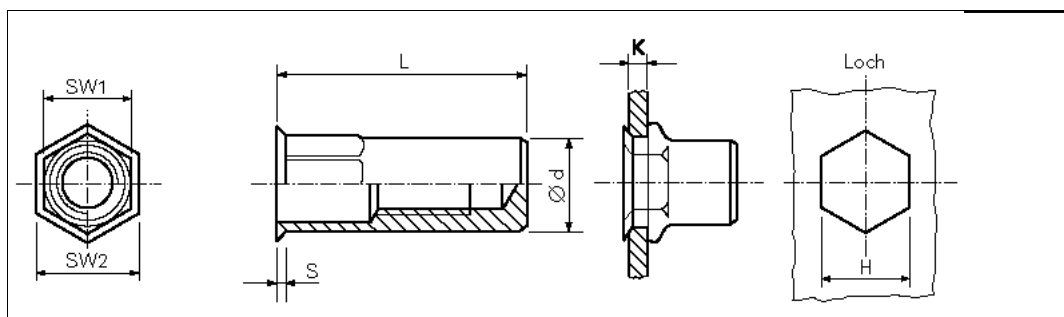


# Technisches Datenblatt - M3 HC ROKSG 1,1 FASTEKS FILKO® - Blindnietmuttern Speziell kleiner Senkkopf / 6- kant-Schaft / geschlossen



3D-Daten verfügbar	
Bestellbezeichnung	M3 HC ROKSG 1,1
Gewinde	M3
Klemmbereich K	bis 1,1 mm
Montageloch H +0,1	5,0 mm
Ø d/SW1	5,0 mm
Ø D/SW2	5,8 mm
S	0,3 mm
L	10,7 mm
Werkstoff	Nichtrostender Stahl A2
	Weitere Ausführungen auf Anfrage.

Internetadresse:

<http://shop.kvt-fastening.at/katalog/pdfcreate.jsp?itemNr=M3%20HC%20ROKSG%201%2C1&grptxt=FASTEKS%20FILKO%26reg%3B%20-%20Blindnietmuttern%20Speziell%20kleiner%20Senkkopf%20%2F%206-kant-Schaft%20%2F%20geschlossen&ie=.pdf>