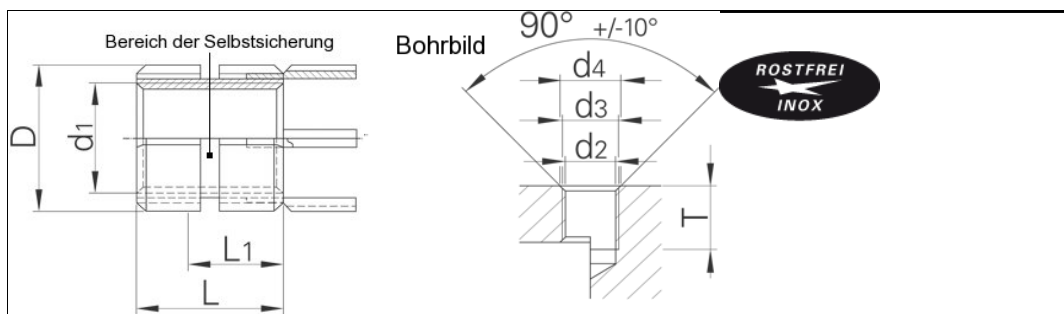


Technisches Datenblatt - KNHML 8x1,25 KEENSERTS® Gewindeeinsätze mit 4 Sperrkeilen, selbstsichernd



Ausführung	Typ KNHML, schwere Reihe
Bestellbezeichnung	KNHML 8x1,25
Gewinde d1 5H	M8
Gewinde D 4h	M14x1,5
L ± 0,3	14,0 mm
L1 minimale Einschraubtiefe der Schraube	10,0 mm
d2	12,8 mm
d3 6H	M14x1,5
d4	14,25 mm
T min.	18,0 mm
A [mm ²]	316,4
Werkstoff	Nichtrostender Stahl 1.4305 mit Molykotebeschichtung
Einsatz	Leichtmetalle, Stahl, Guss ...
Auszugskraft [N]	Flankenscherfläche "A [mm ²]" x Zugfestigkeit des Werkstückes "Rm [N/mm ²]"
Auf Anfrage	KEENSERTS® mit UNC- oder UNF-Gewinde, MS- und NAS-Spezifikation
	Die Innengewindesicherung ist ähnlich der MIL-N-25027 ausgeführt und mit einem Trockenschmierfilm nach MIL-L-8937 versehen.

Internetadresse:

<http://shop.kvt-fastening.at/katalog/pdfcreate.jsp?itemNr=KNHML%208x1%2C25&grptxt=KEENSERTS%26reg%3B%20Gewindeeins%3C%A4tze%20mit%204%20Sperrkeilen%2C%20selbstsichernd&ie=.pdf>