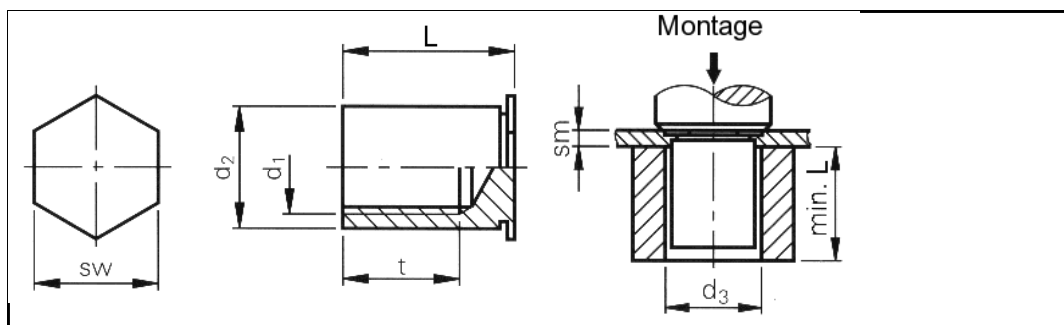


Technisches Datenblatt - BSO-3,5M3-8

PEM® Einpressgewindebuchsen geschlossen



3D-Daten verfügbar	
Bestellbezeichnung	BSO-3,5M3-8
Gewinde d1	M3
Loch-Ø im Blech +0,08 0	5,4 mm
d2 0 -0,13	5,39 mm
d3	5,6 mm
sw	6,4 mm
sm min.	1,0 mm
L +0,05 -0,13	8 mm
Gewindetiefe tmin.	4 mm
Min. Randabstand bis Mitte Loch	6,8 mm
Werkstoff	Stahl einsatzgehärtet, verzinkt, farblos passiviert. (Aluminium auf Anfrage)
Einsatz	Für Blechhärten bis HRB 80.
Hinweis	Für den Einsatz in Blechen > HRB 80 Typ BSO4 vorsehen.
Werkzeuge	
Einpressmaschinen	

Internetadresse:

<http://shop.kvt-fastening.at/katalog/pdfcreate.jsp?itemNr=BSO-3%2C5M3-8&grptxt=PEM%26reg%3B%20Einpressgewindebuchsen%20geschlossen&ie=.pdf>