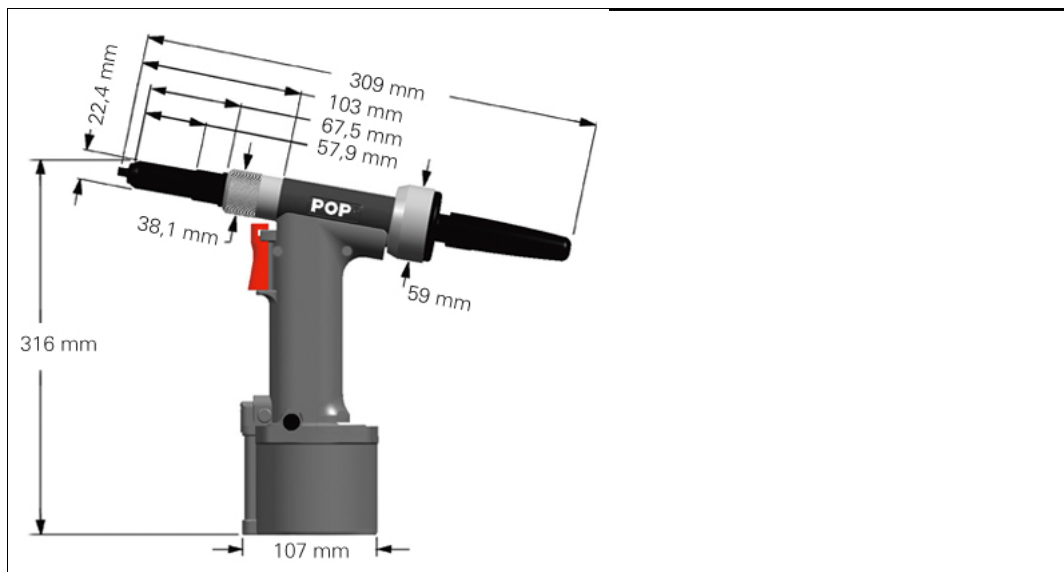


## Technisches Datenblatt - ProSet 3400



Beschreibung	kompaktes pneumatisches Setzgerät
Bestellbezeichnung	ProSet 3400
Einsatzbereich	3,2 - 6,4 mm
Grundausrüstung	3,2 - 6,4 mm
Gewicht	1,90 kg
Länge	309 mm
Höhe	316 mm
Werkzeughub	26 mm
Zugkraft	18.500 N bei 6,2 bar
Kraft-/Gewichtverhältnis	9,7 kN/kg
Druckluftverbrauch	4,86 Liter/Niet

Internetadresse:

<http://shop.kvt-fastening.at/katalog/pdfcreate.jsp?ie=.pdf&itemNr=ProSet+3400>